

BRANACH
SAFETY. OUR WAY OF LIFE

Valbeveiligings- systeem



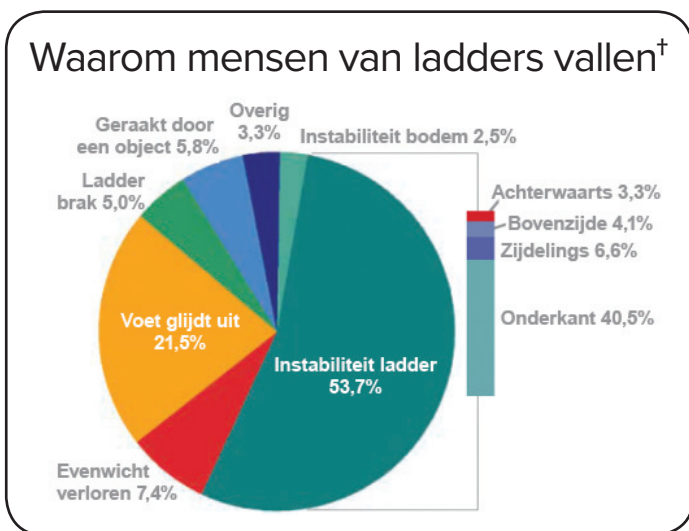
branach.com
sales@branach.com

Waarom valbeveiliging?

Dankzij onze jarenlange ervaring met klanten en veiligheidsexperts wisten we wat ons te doen stond.

Eenvoud

Een systeem ontwikkelen dat bescherming biedt aan personen die op hoogte werken tijdens klimmen, dalen, vallen, uitglijden of indien iemand onwel wordt.



De elementen waar de Branach Valbeveiliging zich op richt zijn:

STERKTE om de val van de gebruiker te kunnen opvangen

STABILITEIT om de ladder overeind te houden bij een val

VERANKERINGSMECHANISME zodat de gebruiker niet loskomt van de ladderconstructie

REDDING om de persoon op hoogte veilig omlaag te halen door iemand vanaf de grond

Het ontwerp en de unieke constructie van ons be kroonde systeem richt zich op de twee meest voorkomende redenen voor ongevallen.

Ongeval oorzaak 1

FALEN VAN STABILITEIT – De ladder beweegt.

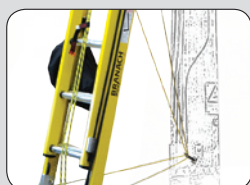
Poten glijden weg, bovenkant beweegt en zijdelings hellen.



BOXRAIL verbinding tussen sport en ladderstijl voorzien in een ongeëvenaarde sterkte en stabiliteit en vermindert torsie spectaculair tot 40%.



TERRAINMASTER™ verzekert voetstabiliteit en voorkomt zijdelingse beweging.



VERANKERING te bevestigen in grond of aan gebouw om ladder stevig te fixeren.

Ongeval oorzaak 2

GEBRUIKERSFOUT – Incorrect gebruik van de ladder.

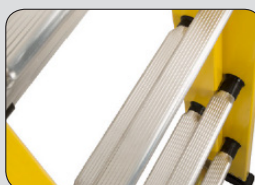
Misstappen of uitglijden, verlies van evenwicht en te ver reiken.



POSITIONERINGSHAAK, OGEN AAN SPORTEN en **VALHARNAS** zorgen voor een afdoende verankering aan de ladderconstructie.



INNOVATIEF AFDAALAPPARAAT biedt de gebruiker de mogelijkheid om zelf terug te stappen op de ladder. **REDDINGSSYSTEEM** onderaan de ladder voorziet in de mogelijkheid om de persoon op hoogte te redden, door hem te laten zakken.



ANTI-SLIP SPORTEN beperkt kan op uitglijden.

Leidende principes van het Branach Valbeveiligingssysteem

- Gebruikers zijn **veilig** vanaf het moment dat ze de ladder opstappen.
- Het stabiliteitssysteem werkt vanaf de **grond** naar boven.
- Valbeveiligingssysteem is constructief gebaseerd op de **extra brede steunvoeten**.
- De ladder is **beveiligd** met een geïntegreerd verankeringssysteem.
- Geïntegreerde **redding** door tweede gebruiker vanaf de grond.
- Biedt gebruikers de mogelijkheid om comfortabel en veilig vanaf de ladder **beide handen** te gebruiken voor werkzaamheden.
- Overtreffen de internationale eisen en **normen**.
- Ontwerp geschikt voor het beoogde doel: klimmateriaal dat op **kritieke** momenten gewoon blijft functioneren.
- Periodieke **inspectie** aanbevolen.



Specificaties

FEU-FC

Uitschuifbare ladder met Valbeveiliging FEU-FC

Voorzien van platte D-sporten voor grotere voetstabiliteit, Extra brede Terrain Master, Branach veerslot en Arapoline touw, Verankeringen, Touwtas, Lijnklem, Werkpositioneringshaak aan sport, Afdaal/Reddingsmechanisme, Vallijn en Waterpas.

MODEL	↙	↗	⚠	kg
FEU 3.9 FC	2.90 m	3.89 m	150 kg / 120 kg	20.5 kg / 23.0 kg
FEU 5.1 FC	3.50 m	5.09 m	150 kg / 120 kg	23.5 kg / 26.0 kg
FEU 6.3 FC	4.10 m	6.29 m	150 kg / 120 kg	26.6 kg / 29.0 kg
FEU 7.5 FC	4.70 m	7.49 m	150 kg / 120 kg	33.0 kg / 35.7 kg
FEU 8.7 FC	5.30 m	8.69 m	150 kg / 120 kg	36.0 kg / 39.0 kg

- ↙ Ladderlengte ingeschoven
- ↗ Ladderlengte uitgeschoven
- ⚠ Maximale belasting (Ladder / Valbeveiliging)
- kg Gewicht (Zonder Tas / Met Tas)

Veilige Werkomgeving

Met Valharnas en
Branach Harnasverbinding

Kenmerken

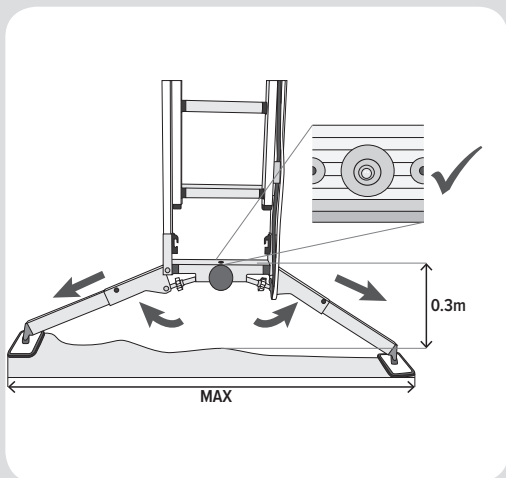
- 1 Dwarsbalk en pully bovenzijde
- 2 Werkpositioneringshaak aan sport
- 3 Anti-slip sporten
- 4 Aanspannen ladderverankering
- 5 Boxrail sporten connectiesysteem
- 6 Verankeringsstouw
- 7 Touwtas
- 8 Verticale vallijn (voor redding)
- 9 Verankeringshaken onder
- 10 Waterpas
- 11 Afdaalmechanisme
- 12 Extra brede TerrainMaster



Hoe werkt het?

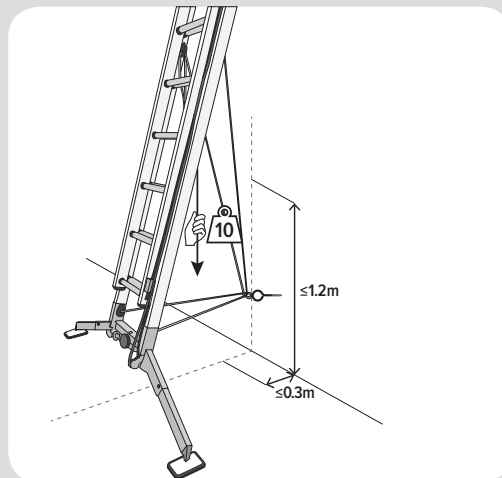
Stap 1

Installeer de TerrainMaster in de breedste stand. Gebruik de waterpas om horizontaal te stellen voor correcte positie.



Stap 2

Verbind de verankeringslijnen rond de paal of aan het gebouw. Trek strak.



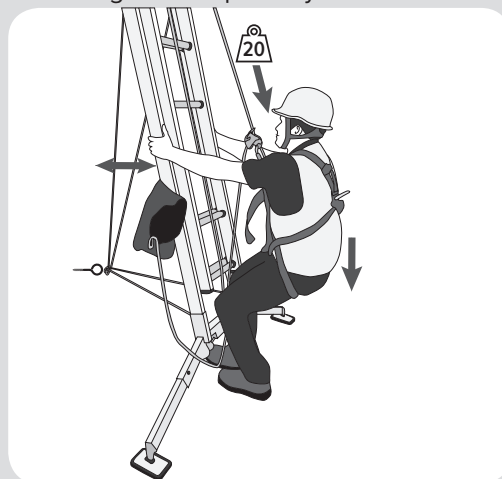
Stap 3

Maak het harnas vast aan de valstopper.



Stap 4

Test het gewicht op het systeem.



Stap 5

Beklim de ladder tot de gewenste hoogte. Gebruik de werkpositioneringshaak om te verbinden met de haak aan de sporten.



Rescue

Redding is eenvoudig uit te voeren zonder risico voor de tweede gebruiker.



Ladder Werk Risico Matrix

Stadium	Risico	Oorzaak incident	Controle			
			Niveau 1	Niveau 2	Niveau 3	
			Conventionele ladder	TerrainMaster ladder	Laddersysteem verankering aan sport en muurverbinding	Laddersysteem met reddingslijn en muurverbinding
Toegang/afstappen	Ongelijke ondergrond	Zijwaarts overhellen	✗ ▲	●	●	●
	Zachte ondergrond	Zijwaarts overhellen	✗	●	●	●
	Foutieve hellingshoek	Achterwaarts wegglijden	✗ ▲	●	●	●
	Gladde ondergrond	Achterwaarts wegglijden	✗ ▲	▲	●	●
	Gereedschap meenemen	Uitglijden	✗	✗	✗	●
	Vallen tijdens klimmen	Uitglijden	✗	✗	✗	●
Werken op ladder	Kracht uitoefenen	Achterwaarts wegglijden	✗ ▲	●	●	●
	Twee handen vrij	Vallen	✗ ▲	▲	●	●
	Te ver reiken	Zijwaarts wegglijden	✗	✗	●	●
	Te ver reiken	Ladder helt over	✗	●	●	●
	Uitglijden	Vallen	✗	✗	✗	●
	Gereedschap laten vallen		●	●	●	●
Redding/Val	Benen verstrikt bij val	Zijwaarts overhellen	✗	✗	▲ ¹	▲ ¹
	Hoofdwond door uitglijden	Vallen	✗	● ²	● ²	● ²
	Beet/Steek/Ongeval	Vallen	✗	✗	●	●
	Reddingsmateriaal ontbreekt	Suspensietrauma	✗	✗	● ³	●
	Wachten op redding	Suspensietrauma	✗	✗	▲ ⁴	▲ ⁴
	Redding op ladder gaat mis	Ladder slaat om	✗	✗	▲	●
	Laddersysteem beschadigd	Ladder afgekeurd	✗	✗	✗	✗
	Gewond door val	Bewusteloos	✗	✗	✗	✗
Naleving	AS NZS 1892		●	●	●	●
	AS NZS 1892 Verhoogde stabiliteit		✗	●	●	●
	Training		●	●	●	●
	Periodiek inspectieprogramma		▲ ⁵	▲ ⁵	▲ ⁵	▲ ⁵
	Incorrect gebruik		▲ ⁶	▲ ⁶	▲ ⁶	▲ ⁶
	Veilig bij elektriciteit		●	●	●	●

Legenda

- Risico
- ✗ Geen invloed
- ▲ Veiligheidscontrole
- 1 Verbinding 2e ladder
- Optionele accessoires
- 2 Klimhelm
- 3 Reddingskit
- 4 Man Down systeem
- 5 Periodieke inspectie
- 6 Training

BRANACH AUSTRALIA

Hoofdkantoor

a 1/991 Mountain Highway,
Boronia, Victoria 3155, Australia
t +61 3 9761 6633
f +61 3 9761 6644
e sales@branach.com.au
w www.branach.com.au

BRANACH EUROPE

e sales@branach.com.au
w branacheurope.com

INTERNATIONALE DISTRIBUTEURS

w branacheurope.com/distributors